

8 СВЕДЕНИЯ О ПРИЁМКЕ

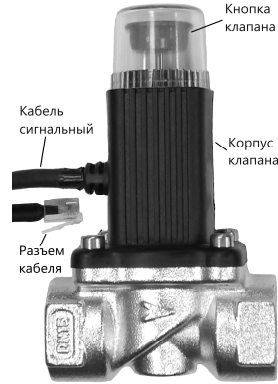
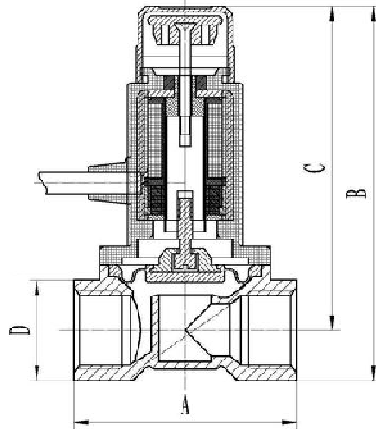
Клапан соленоидный газовый «Пульсар» Ду____, заводской №_____ соответствует требованиям технических условий ЮТЛИ.494272.000 ТУ и признан годным к эксплуатации.

ОТК

Дата выпуска

ПРИЛОЖЕНИЕ 1

Габаритный чертёж и внешний вид

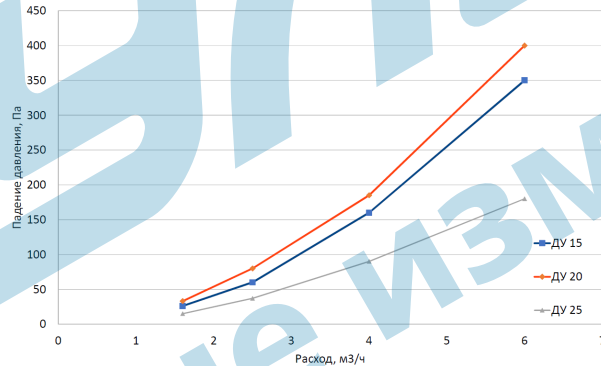


Тип	A(мм)	B(мм)	C(мм)	D(мм)
Ду15	63	107	90	30
Ду20	72	109	92	35
Ду25	79	115	95	40

ПРИЛОЖЕНИЕ 2

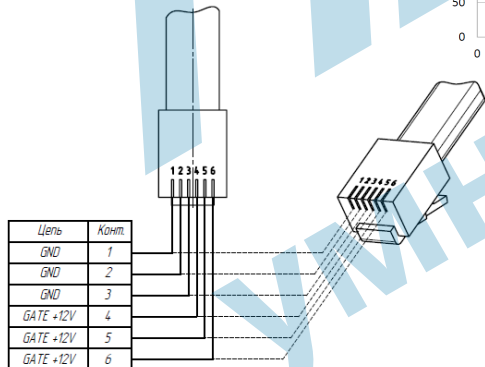
Диаграммы потери давления

Расход, м³/ч	Ду15	Ду20	Ду25
	Падение давления, Па		
1,6	26	33	15
2,5	60	80	37
4	160	185	90
6	350	400	180



ПРИЛОЖЕНИЕ 3

Схема расположения контактов разъема



Настоящее руководство по эксплуатации представляет собой эксплуатационный документ, объединённый с паспортом, и предназначено для ознакомления с техническими характеристиками, принципом действия, правилами монтажа и эксплуатации клапанов соленоидных газовых «Пульсар».

1 НАЗНАЧЕНИЕ

Клапаны соленоидные газовые «Пульсар» (далее клапаны) предназначены для использования в составе Системы автоматизированного контроля загазованности «Пульсар» в качестве запорного устройства трубопроводных магистралей и газогорелочных устройств с рабочей средой в виде природного газа по ГОСТ 5542-2014, паровой фазой сжиженного углеводородного газа по ГОСТ Р 52087-2003 или воздуха с давлением до 0,05 МПа.

Клапаны соответствуют требованиям ТР ТС 016/2011. Декларация о соответствии: ЕАЭС N RU Д-РУ.РА01.В.08279/21 от 20.07.2021, принята ООО НПП «ТЕПЛОДОХРАН» (390027, г. Рязань, ул. Новая, д. 51В, литера Ж, неж. пом. Н2).

2 ТЕХНИЧЕСКИЕ ХАРАКТЕРИСТИКИ

Нормальное состояние клапана	открытое		
Способ присоединения к трубопроводу:	муфтовый по ГОСТ 6527-68		
Открытие клапана:	ручное		
Закрытие клапана:	электрическим импульсом, ручное		
Напряжение электрического импульса:	9 – 12(24) В		
Длительность импульса, не менее	0,2 сек		
Потребляемый ток при срабатывании:	< 1,8 А (импульсный)		
Время перекрытия клапана:	< 1 сек		
Рабочее давление газа:	< 50 кПа		
Материал корпуса:	алюминиевый сплав		
Газонепроницаемый материал:	резина NBR		
Рабочий диапазон температур:	-20° - +60°		
Исполнение по ГОСТ 14254-2015:	IP54		
Герметичность затвора клапана:	Класс А по ГОСТ 9544-2015		
Климатического исполнения:	УХЛ 3.1 по ГОСТ 15150-69		
Варианты установки	горизонтально, вертикально		
Средняя наработка на отказ	не менее 1000 циклов		
Срок службы	10 лет		
Размер резьбы для соединения с трубами	Ду15	Ду20	Ду25
	1/2"	3/4"	1"
	Ду15	Ду20	Ду25
Габаритные размеры ДхШхВ, мм, не более	Ду15	Ду20	Ду25
	63x47x107	72x47x109	79x47x115
	Ду15	Ду20	Ду25
Масса, кг, не более	Ду15	Ду20	Ду25
	0,26	0,27	0,36

3 КОМПЛЕКТНОСТЬ

В комплект поставки входит:

- Клапан соленоидный газовый «Пульсар» – 1 шт.;
- Руководство по эксплуатации (паспорт) – 1 шт.

4 ТРЕБОВАНИЯ ПО МОНТАЖУ И ЭКСПЛУАТАЦИИ

ВНИМАНИЕ! Монтаж, пуско-наладка, техническое обслуживание, сборку/разборку и ремонт клапанов должны проводить сотрудники специализированной организации, имеющей право на проведение данных работ, в строгом соответствии с данной инструкцией.

4.1 Установку клапана осуществляют в магистраль, подающую газ потребителю, в соответствии с требованиями проектной документации и СП 62.13330.2011 в месте, обеспечивающем свободный доступ к кнопке клапана.

4.2 При установке клапана на трубопровод необходимо соблюдать направление потока газа. Направление установки клапана обозначено стрелкой на боковой стороне прибора, от газовой магистрали к потребителям. Для уплотнения резьбы в месте соединения корпуса клапана с трубопроводом рекомендуется применять ленту фторопластовую ФУМ или аналогичный уплотняющий материал. Усилие затяжки не более 100 Н·м.

4.3 При монтаже не допускается попадания мусора, стружки и т.п. в клапан и газопровод.

Перед клапаном рекомендуется устанавливать газовый фильтр типа ФГ или аналогичный.

При монтаже и эксплуатации клапана действуют общие положения по технике безопасности в соответствии с требованиями ГОСТ 12.2.003-91, ГОСТ 12.2.063-2015, ГОСТ 12.1.019-2009, СП62.13330.2011, «Правил безопасности систем газораспределения и газопотребления».

4.4 Для удобства монтажа клапана на трубопровод допускается разборка клапана. При разборке необходимо соблюдать следующий порядок действий:

- 1) Разобрать клапан, открутив 4 болта. Снять корпус электромагнитной катушки клапана Рис. 1.

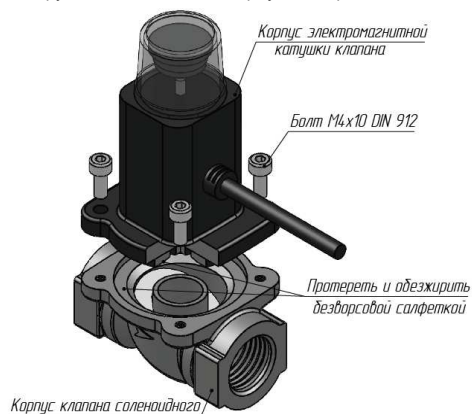


Рис. 1

- 2) Установить металлический корпус клапана на трубопровод с соблюдением п.п.4.2, 4.3 настоящего РЭ.

Допускается установка клапана на газовую трубу как в горизонтальном, так и в вертикальном положении. При установке на горизонтальный участок газопровода катушка электромагнита должна быть направлена вертикально вверх.

3) Протереть и обезжирить безворсовой салфеткой прилегающие поверхности металлического корпуса, уплотнительной прокладки, корпуса электромагнитной катушки.

- 4) Установить корпус электромагнитной катушки клапана на металлический корпус.

- 5) Затянуть 4 болта М4 в определенной последовательности согласно Рис. 2. Усилие затяжки 0,5 Н·м.

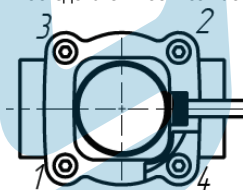


Рис. 2

- 6) Провести опрессовку системы.

7) Проверить на отсутствие утечки газа по муфтовому соединению с трубопроводом и в месте прилегания корпуса электромагнитной катушки и корпуса клапана.

ЗАПРЕЩАЕТСЯ устранять неисправности при включенном питании на электромагните клапана и наличии давления среды в трубопроводе.

ЗАПРЕЩАЕТСЯ проводить сварочные и другие работы при обслуживании клапана, связанные с разогревом клапана и присоединённого к нему трубопровода.

ЗАПРЕЩАЕТСЯ эксплуатация неисправного клапана.

4.5 Для открытия клапана в ручном режиме необходимо снять защитный прозрачный колпачок и потянуть красный диск вверх до упора, установить защитный колпачок на место.

4.6 Для закрытия клапана в ручном режиме (перекрытия подачи газа) необходимо снять защитный прозрачный колпачок и нажать на красный диск, переместив его вниз до упора, установить защитный колпачок на место.

4.7 Для работы клапана в автоматическом режиме необходимо подключить его к сигнализатору утечки газа, который имеет разъем для подключения клапана. При превышении концентрации газа в помещении сигнализатор подаёт импульсный сигнал на перекрытие, и клапан автоматически перекрывает подачу газа. После устранения утечки газа и проветривания помещения открыть подачу газа вручную.

ВНИМАНИЕ: при подключении клапана к сигнализатору необходимо соблюдать полярность.

Клапан газовый соленоидный не выполняет роль газового крана.

Меры предосторожности:

- Перед использованием прибора необходимо ознакомиться с данным руководством.
- Использовать устройство строго по назначению.
- Использовать прибор в указанном диапазоне температур.
- Предохранять от ударов.
- Не разбирать и не ремонтировать клапан самостоятельно, кроме специально обученных работников специализированной организации, имеющей право на проведение данных работ.
- Клапан имеет влагозащищенную конструкцию, но прямое попадание воды на корпус прибора может привести к коррозии внешней поверхности.
- Необходимо периодически проверять работоспособность клапана ручным открыванием и закрыванием, при обнаружении неисправности обратиться в службу, имеющую лицензию на работу с газовым оборудованием.

5 ПОДГОТОВКА КЛАПАНА К ЭКСПЛУАТАЦИИ

5.1 Провести внешний осмотр клапана и убедиться в отсутствии повреждений корпуса, соединительного кабеля и разъема.

5.2 Проверить герметичность прокладочных и стыковочных соединений клапана:

- закрыть газовый кран перед газопотребляющим оборудованием;
- открыть клапан, потянув за кнопку вверх;
- подать газ в газопровод и убедиться в герметичности прокладочных соединений с помощью мыльной эмульсии.

5.3 Открыть газовый кран перед газопотребляющим оборудованием.

5.4 Проверить срабатывание клапана:

- нажать кнопку «Тест» на сигнализаторе загазованности;
- убедиться, что клапан закрылся по характерному щелчку, прекращению подачи газа на оборудование, включению прерывистого звукового сигнала и включению всех индикаторов на сигнализаторе загазованности.

5.5 Проверить герметичность затвора клапана.

- выполнить требования п.5.3;
- проверить герметичность клапана с помощью пузырькового метода контроля герметичности (обмыливания) или газоиндикатора с чувствительностью не менее 0,001 % по объему СН. Протечка должна отсутствовать.

5.6 При положительных результатах проверки клапан готов к работе.

6 ПРАВИЛА ХРАНЕНИЯ, ТРАНСПОРТИРОВАНИЯ И УТИЛИЗАЦИИ

6.1 Хранение клапанов в упаковке на складах изготовителя и потребителя должно соответствовать условиям хранения «5» по ГОСТ 15150.

6.2 Клапаны в упаковке предприятия-изготовителя следует транспортировать любым видом транспорта в крытых транспортных средствах на любые расстояния. Во время транспортирования и погрузочно-разгрузочных работ транспортная тара не должна подвергаться резким ударам и прямому воздействию атмосферных осадков и пыли.

Предельные условия хранения и транспортирования:

- 1) температура окружающего воздуха от минус 25 до плюс 55 °С
- 2) относительная влажность воздуха не более 95%;
- 3) атмосферное давление не менее 61,33 кПа (460 мм рт. ст.).

6.3 Требования проведения утилизации отсутствуют.

7 ГАРАНТИЙНЫЕ ОБЯЗАТЕЛЬСТВА

7.1 Предприятие-изготовитель гарантирует соответствие изделия требованиям технических условий ЮТЛИ.494272.000 ТУ при использовании по назначению, соблюдении потребителем условий эксплуатации, транспортировки и хранения.

7.2 Гарантийный срок 1 год при соблюдении условий п.7.1.

7.3 Изготовитель не принимает рекламации, если клапаны вышли из строя по вине потребителя из-за неправильной эксплуатации или при несоблюдении указаний, приведенных в настоящем Руководстве.

По всем вопросам, связанным с качеством продукции, следует обращаться на предприятие-изготовитель:

Россия, 390027, г. Рязань, ул. Новая, 51В, литера Ж, неж.пом.Н2

Т./ф. (4912) 24-02-70

e-mail: info@pulsarm.ru <http://www.pulsarm.ru>